

۸۰۵۰۹۹۳ - ۸۰۴۰۴۹۳



www.sayeban.com
سایبان

راهنمای نصب پرده های شید رول



شید رول جدید شما از بهترین مواد اولیه و مناسب شما ساخته شده است. نصب آن، کار راحتی خواهد بود و می بایست به زیبایی روی پنجره ی شما سوار گردد.

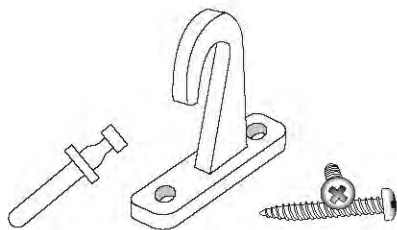
راه های نصب

نصب داخل: شید رول، داخل درگاه پنجره ی شما نصب می شود؛ این نصب یا روی سقف قاب پنجره صورت می گیرد یا روی دیواره ی قاب پنجره.

نصب بیرون: در این حالت شید رول، بالای قاب و یا بیرون آن نصب می گردد.

نکته: پیچ های داخل بسته بندی مناسب تقریباً تمام سطوح هستند. برای اطلاعات اضافی بخش زیر را مطالعه کنید: **گچ یا دیوار پوش:** از پیچ های پروانه ای یا موارد مشابه برای استحکام بیشتر استفاده کنید. **بتن، سنگ، آجر و یا کاشی:** از دریل و قلاب های مناسب پیش از بستن پیچ ها استفاده کنید. **سطوح فلزی:** پیش از بستن پیچ ها سوراخ ها را دوبار دریل کنید.

ابزار اضافی (تنها در صورت سفارش: استفاده می شوند)



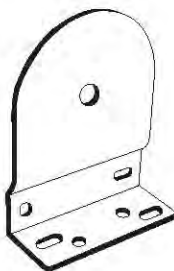
پایه نگه دارنده به همراه بست و پیچ ها

- | |
|----------------|
| ابزار پیشنهادی |
| - دریل |
| - تراز |
| - مداد |
| - دریل شارژی |
| - متر |

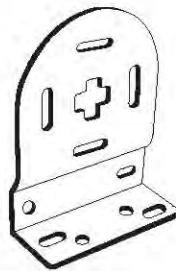
نصب شید رول با مکانیزم یکطرفه:

چنانچه شید رول با مکانیزم قتری سفارش داده اید، به صفحه ی ۵ مراجعه کنید.

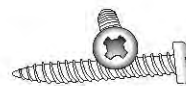
قطعات



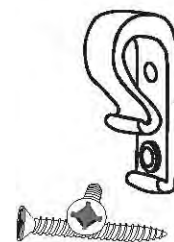
پایه ی چپ
عدد ۱



پایه ی سمت زنجیر
(پایه سمت راست در این دستورالعمل)
عدد ۱



پیچ نصب
۲ عدد برای هر پایه



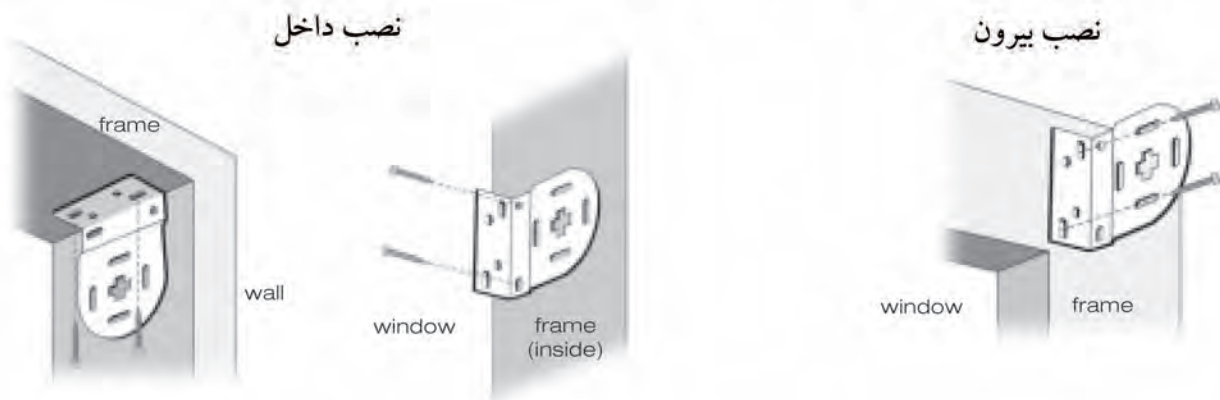
نگه دارنده ی زنجیر
و پیچ
است ۱

گام اول: نصب پایه ها (برای اغلب پرده ها، دو نفر برای این کار نیاز است)

۱. اولین پایه ای که باید نصب شود پایه ی سمت زنجیر است. ابتدا باید جای این پایه را مشخص کنید بدین ترتیب ابتدا این پایه را با دست در قسمت زنجیر پرده نگه دارید؛ پرده را در حالتی که در حالت جمع قرار دارد روی پنجره بگیرید و از مکانی که پایه را باید نصب کنید مطمئن شوید

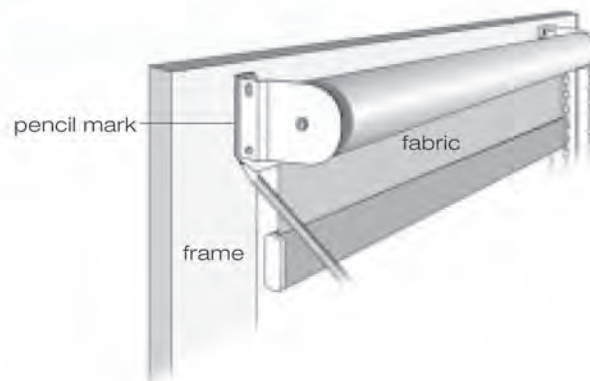
نکته: شید رول نشان داده شده در شکل دارای گیربکس و زنجیر در طرف راست است. چنانچه پرده ی سفارشی شما، دارای زنجیر در طرف چپ است، این پایه باید در طرف چپ نصب شود.

۲. به کمک یک مداد، و پایه، جای پیچ ها را مشخص کنید.



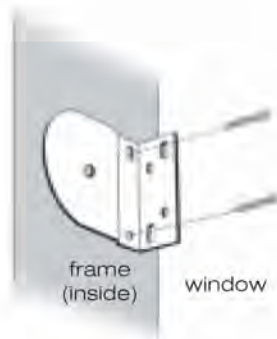
۳. پس از نصب پایه سمت زنجیر باید پایه ی دیگر را نصب کنید. بدین ترتیب که: پرده را داخل پایه ی نصب شده جا بیاورد. سپس به یاری نفر دوم طوریکه پرده صاف و صحیح قرار گرفته باشد، مکان پایه دوم را مشخص کنید.

نکته مهم: برای اطمینان از اینکه دو طرف پرده یکسان باز و بسته می شوند، دو پایه باید در یک سطح تراز قرار داشته باشند.

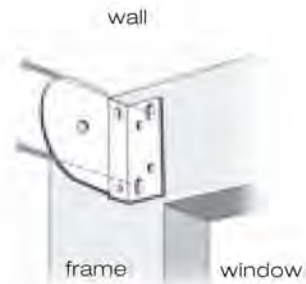


۴. پایه را به کمک دو پیچ در مکان خود نصب کنید.

نصب داخل



نصب بیرون



گام دوم: قرار دادن شید رول درون پایه ها

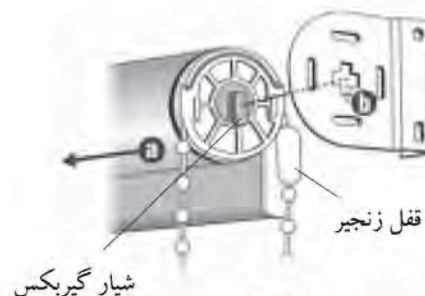
نکته ی مهم: پیش از قرار دادن شید رول داخل پایه ها مطمئن شوید که: ۱. پارچه بطور مساوی از طرفین جمع شده باشد. ۲. قفل زنجیر پستی و در بالاترین حالت ممکن قرار داشته باشد (شکل الف).

۱. ابتدا شید رول را از سمت گیربکس (زنجیر) در پایه ی مربوط وارد کنید. (گیربکس باید داخل شیار قرار گیرد) شکل الف را ببینید.

۲. سپس با فشردن پین فنری در سمت دیگر پرده، آنرا داخل پایه ی مربوط به خود قرار دهید. شکل ب را ببینید.



شکل ب



شکل الف

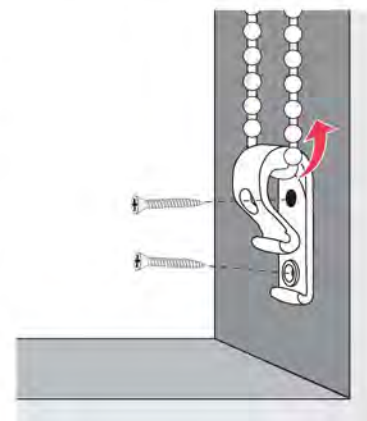
برای خارج کردن شید رول پین فنری را به کمک ابزاری، فشرده و آنرا از پایه جدا کرده، رول را ۴۵ درجه بچرخانید تا پایه ی دیگر نیز آزاد شود.

گام سوم: ایمن سازی حلقه ی زنجیر

برای اطمینان از بیشترین بازدهی زنجیر، و نیز برای حفاظت کودکان از خطر حلق آویز شدن، باید زنجیر را به کمک ابزار پلاستیکی کوچک (که در صورت درخواست شما، در اختیاران قرار می گیرد) ایمن سازی کرد.

۱. قلاب نگه دارنده را آنقدر پایین نصب کنید که در حالیکه زنجیر بدون فشار حرکت می کند، فضای آزادی نیز برای حرکت های اضافی نداشته باشد.

۲. این قلاب را (که زنجیر درون آن قرار می گیرد) به دیوار یا قاب پنجره و بوسیله ی دو پیچی که در اختیاران قرار می گیرد، نصب کنید.



مشکلات:

قفل زنجیر، از پیش برای زنجیر، طوری طراحی شده تا از آسیب رسیدن به شید رول در نتیجه ی باز کردن زیاد زنجیر جلوگیری کند. برخی اعمال ناصحیح در خلال نصب، می تواند باعث شود جای قفل زنجیر تغییر کند.



مشکل: قفل زنجیر مانع از این می شود که پرده تا انتها جمع شود.
راه حل:

۱. زنجیر را تا انتها بالا بکشید تا قفل زنجیر، در حلقه ی پشتی زنجیر به بالا گیر کند.
۲. شید رول را از پایه ها جدا کرده و با دست آن را به طور مساوی تا انتها جمع کنید.
۳. شید را داخل پایه ها نصب کنید.



مشکل: قفل زنجیر مانع از این می شود که پرده تا انتها باز شود.
راه حل:

۱. زنجیر را تا انتها بالا بکشید تا قفل زنجیر، در حلقه ی جلویی زنجیر به بالا گیر کند.
۲. شید رول را از پایه ها جدا کرده و با دست آن را به طور مساوی تا پایین باز کنید. همیشه به یاد داشته باشید که چند رول دور لوله ی آلومینیومی پرده باقی بماند. این بدان معناست که پرده نباید هیچ گاه تا آخرین مرحله باز شود.